

COEL

Rev. 0 05/2020



Interface Gráfica 4.3" Colorida Touchscreen Modelo IHM43-ATC

Boletim Técnico

1 – DESCRIÇÃO GERAL

A IHM43-ATC é uma interface gráfica colorida e tela touchscreen de alta sensibilidade. Ela possui buzzer interno, relógio em tempo real, criação de gráficos, registro de informações e possibilidade de exportação de dados para um pen-drive externo.

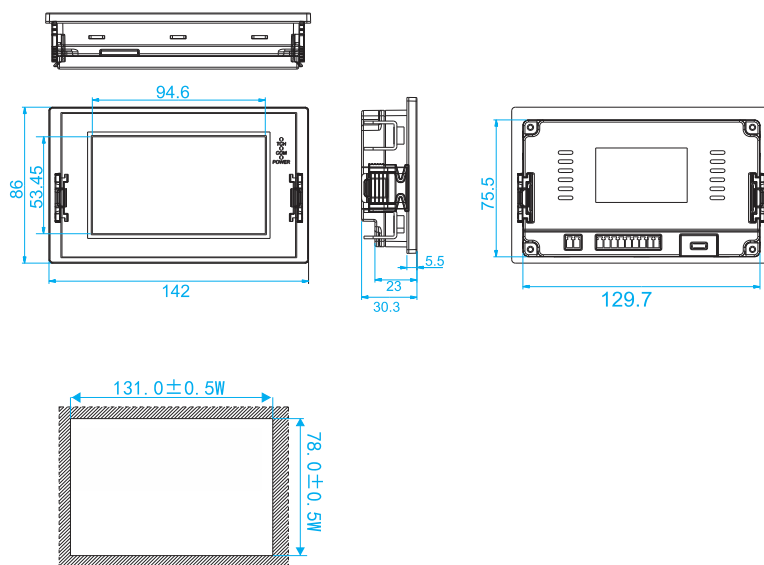
A interface IHM43-ATC é comercializada em conjunto com um controlador da linha de Refrigeração ou Processos da Coel.

Permite integração por meio da porta RS-485 e protocolo de comunicação Modbus-RTU, entre outros.

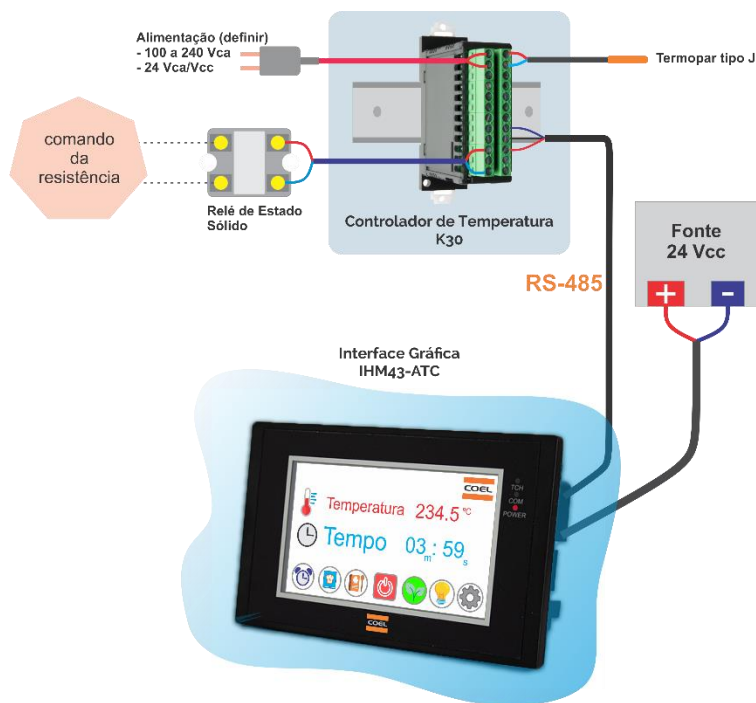
2 – DADOS TÉCNICOS

Geral	Tela	TFT LCD 4,3 polegadas	
	Resolução	480x272 pixels	
	Cor	65536 cores	
	Brilho	450cd/m2	
	Backlight	LED	
	Touchscreen	Resistivo	
	Vida útil Backlight	50.000 horas	
	CPU	32 bits 400Mhz RISC	
	Armazenamento	128MB(Flash) + 64MB DDRAM	
	Real Time Clock	256KB	
	Porta USB	Micro USB	
	Portas COM	COM1	RS422/RS485
		COM2	RS232
Alimentação	Potência consumida	< 5W	
	Alimentação	24 Vcc (12 a 28 Vcc)	
	Queda de alimentação permitida	< 5ms	
	Isolação	>20MΩ 500Vcc	
Material	Caixa	Plástico ABS cor preta	
	Dimensões (mm)	142.0 (W) x 86.0 (H) x 30.3 (D)	
Dimensões	Corte no Painel para instalação (mm)	131.0 (W) x 78.0 (H)	
	Peso aprox. (g)	300	
	Condições de Operação	Temperatura (°C)	Trabalho: -10 a 60 / Armazenamento: -20 a 70
Umidade (%RH)		10 a 85 (sem condensação)	
Resistência sísmica (Hz)		10 a 25 (direções X,Y,Z @ 2G/30 minutos)	
Refrigeração		Refrigeração ambiente	
Proteção	Grau de proteção frontal	IP65	
Certificação	CE	EN61000-6-2:2005; EN61000-6-4:2007 Standard	
	FCC	FCC Classe A	

3 - DIMENSÕES



4 - EXEMPLO DE LIGAÇÃO (Controle de temperatura de um forno)



5 - INFORMAÇÕES PARA PEDIDO

Consulte nosso departamento comercial para conhecer as soluções disponíveis com a IHM43-ATC.

Dúvidas técnicas (São Paulo):
+55 (11) 2066-3211

www.coel.com.br

COEL