



MONITOR DE TENSÃO MONOFÁSICO
Modelo BPV
MANUAL DE INSTRUÇÕES



Este manual contém as informações necessárias para o produto ser instalado corretamente e também instruções de manutenção e utilização; portanto, recomendamos que guarde esse manual e dedique a máxima atenção às seguintes instruções.

Este documento é propriedade exclusiva da COEL, que proíbe qualquer reprodução e divulgação, mesmo em parte, do documento, a menos que expressamente autorizado. A COEL reserva-se o direito de fazer qualquer alteração formal ou funcional a qualquer momento e sem aviso prévio.

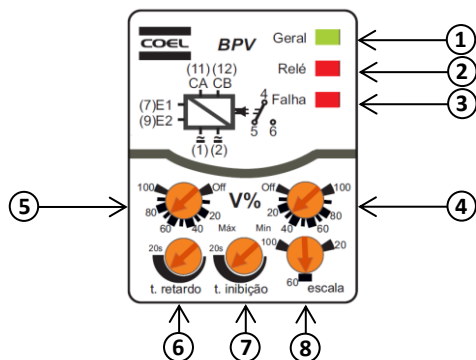
Sempre que uma falha ou mau funcionamento do dispositivo gerar situações de perigo para as pessoas, objetos ou animais lembre-se de que a planta deve ser equipada com dispositivos adicionais que garantam a segurança.

A COEL e seus representantes legais não assumem qualquer responsabilidade por eventuais danos a pessoas, objetos ou animais resultantes da violação, uso errado ou impróprio ou em qualquer caso não conforme com as características dos instrumentos.

1 – CARACTERÍSTICAS PRINCIPAIS

- Supervisiona mínima e máxima tensão em rede monofásica
- Seleção da escala no frontal
- Duas versões disponíveis:
 - Versão A – escalas de 100, 175 ou 250 Vca/Vcc 50/60 Hz, ou
 - Versão B – escalas de 20, 60 ou 100 Vca/Vcc 50/60 Hz
- Alimentação auxiliar de 24 a 240 Vca/Vcc 50/60Hz (automático)
- Tempo de inibição na partida (0,1 a 20 s)
- Tempo de retardo no desligamento (0,1 a 20 s)
- Função de memória em caso de falha
- Opção de alterar histerese com resistor externo
- Um relé com contato reversível
- Caixa em ABS V0, DIN 35,8 x 90 mm com fixação por trilho DIN 35 mm.

2 – FUNÇÕES DO FRONTAL



- 1 - LED Geral aceso: indica instrumento energizado.
- 2 - LED Relé aceso: indica relé acionado, ou seja, a tensão de entrada está dentro da faixa ajustada.
- 3 - LED Falha:
 - piscando 4 vezes a cada 1 segundo: indica falha por mínima tensão.
 - piscando 5 vezes a cada 1 segundo: indica falha por máxima tensão.
 - piscando 1 vez a cada 6 segundos: indica falha de mínima tensão, com a função memória ativa e em falha.
 - piscando 2 vezes a cada 6 segundos: indica falha de máxima tensão, com a função memória ativa e em falha.

- LED Falha e LED Relé apagados indica que ocorreu uma falha e a função memória esta ativada. Para retornar ao funcionamento é necessário abrir a entrada CA-CB ou desligar e ligar o monitor BPV.
- 4 - Ajuste de mínima tensão (ajustado em Off não irá monitorar mínima tensão)
- 5 - Ajuste de máxima tensão (ajustado em Off não irá monitorar máxima tensão)
- 6 - Ajuste do tempo de retardo: tempo para desligar o relé em caso de falha.
- 7 - Ajuste do tempo de inibição: tempo para manter o relé ligado em caso de falha somente na partida (energização)
- 8 - Seleção da escala: permite selecionar uma das 3 opções de escalas

3 – FUNCIONAMENTO

Este instrumento é indicado para redes monofásica ou bifásica. Possui um ajuste para determinar o valor da tensão mínima e outro ajuste para determinar o valor da tensão máxima medida na entrada E1-E2 (terminais 7 e 9) obedecendo assim uma faixa de funcionamento. É possível desabilitar a supervisão de mínima ou máxima tensão somente colocando o ajuste na posição "Off". O monitor BPV também possui um ajuste do tempo de inibição na partida (1 a 20 segundos) e ajuste do tempo de retardo no desligamento (1 a 20 segundos).

O relé de saída trabalha ligado no funcionamento normal e desligado quando ocorre uma falha de "mínima ou máxima" tensão.

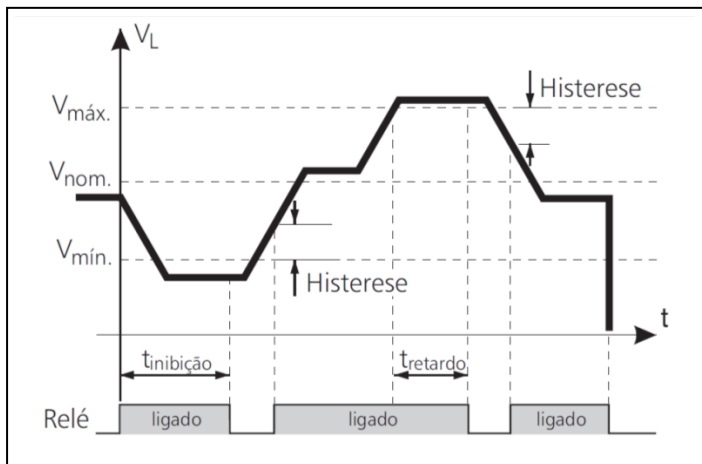
O monitor funciona da seguinte maneira:

- a) Quando energizado, o relé de saída é acionado pelo tempo de inibição na partida (1 a 20 s, ajustável no frontal), independente de falha. Se o ajuste de inibição for colocado no valor mínimo a função será desabilitada.
- b) Depois do tempo de inibição, se a tensão estiver dentro da faixa de tensão ajustada, ou seja, entre o valor mínimo e o valor máximo da tensão ajustado nos trimpots, o relé continuará acionado.
- c) Se a tensão estiver fora da faixa de tensão ajustada, o relé será desacionado.
- d) Quando a tensão retornar ao valor ajustado + histerese (por exemplo, $V_{máx} - \text{histerese}$ ou $V_{mín} + \text{histerese}$) o relé voltará a ser energizado.

A entrada CA-CB pode ser utilizada para determinar o valor da histerese (% da tensão para religar o relé após a falha) da seguinte forma:

- 1) Entrada CA-CB em curto (jumper) → histerese de 4% do fundo da escala (FE) com a função de memória ativa.
- 2) Entrada CA-CB aberta → histerese de 4% do fundo da escala (FE) sem Função memória.
- 3) Resistor externo de 180K na entrada CA-CB → histerese 10% FE
- 4) Resistor externo de 47K na entrada CA-CB → histerese 15% FE
- 5) Resistor externo de 22K na entrada CA-CB → histerese 20% FE
- 6) Resistor externo de 10K na entrada CA-CB → histerese 25% FE

4 – GRÁFICO DE FUNCIONAMENTO



$t_{inibição}$ = tempo de inibição / $t_{retardo}$ = tempo de retardo
 $V_{máx}$ = tensão máxima / $V_{mín}$ = tensão mínima
 V_{nom} = tensão nominal

5 – APLICAÇÃO

Monitor de tensão para motores e equipamentos monofásicos/bifásicos ou com alimentação em corrente contínua, quadros elétricos, CCMs (centrais de comando de motores) etc.

6 – CONTRUÇÃO E MONTAGEM

De construção compacta, do tipo para montagem interna em painéis com fixação pela base para trilho DIN 35 mm e protegido por um corpo de ABS auto-extinguível.

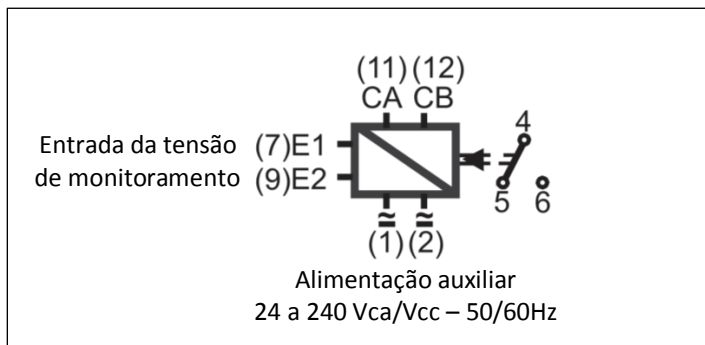
7 – GARANTIA E REPAROS

Este produto é garantido pela COEL contra defeitos de material e montagem do produto pelo período de 12 meses (1 ano) a contar da data da venda. A garantia aqui mencionada não se aplica a defeitos resultantes de má manipulação ou danos ocasionados por imperícia técnica; instalação/manutenção imprópria ou inadequada, feita por pessoal não qualificado; modificações não autorizadas pela COEL; uso indevido; operação fora das especificações ambientais e técnicas recomendadas para o produto; partes, peças ou componentes agregados ao produto não especificados pela COEL; danos decorrentes do transporte ou embalagem inadequados utilizados pelo cliente no período da garantia; data de fabricação alterada ou rasurada.

A COEL garante o produto se isentando de toda e qualquer despesa extra com insumos, serviços ou transporte.

A COEL não se obriga a modificar ou atualizar seus produtos após a venda.

8 – ESQUEMA ELÉTRICO



9 – INFORMAÇÕES PARA PEDIDO

Entrada de supervisão
A = 100 / 175 / 250 Vca/Vcc
B = 20 / 60 / 100 Vca/Vcc

BPVW --P----

10 – DADOS TÉCNICOS

Alimentação		24 a 240 Vca/Vcc (automático)
Frequência (alimentação)	Hz	0 a 63
Frequência (sinal)	Hz	0 a 63
Consumo aproximado	VA	3
Isolação entre caixa e terminais	MΩ/Vcc	50/500
Tensão de isolação	Vrms/1min	1500/1
Temperatura ambiente de operação	°C	0 a +50
Temperatura ambiente de armazenamento	°C	-10 a 65
Umidade relativa do ar	%	35 a 85 (não condensado)
Grau de proteção	invólucro	IP51
	terminais	IP20
Saída	relé	1 saída SPDT 8A@250Vca AC1
Escalas da entrada de monitoramento	Modelo A	100, 175 ou 250 Vca/Vcc 50/60 Hz
	Modelo B	20, 60 ou 100 Vca/Vcc 50/60 Hz
Exatidão da escala	%	± 8 % do fundo de escala
Precisão de repetibilidade	%	± 1 % do fundo de escala
Dimensões (mm)	Frontal	35,8 x 90
	Profundidade	73
Terminais de ligação		Borne com parafuso para cabo 2,5 mm ²
Torque máximo nos parafusos do borne		0,45 N·m
Material da caixa		ABS V0 (auto-extinguível)
Peso aproximado	gramas	71

11 – DIMENSÕES (mm)

