

COELB14 9210 223
Rev. 1 06/07

INDICADOR ELETRÔNICO DIGITAL MICROPROCESSADO PARA REFRIGERAÇÃO modelo KLZ10-VV

Manual de Instalação

Recomendamos que as instruções deste manual sejam lidas atentamente antes da instalação do instrumento, possibilitando sua adequada configuração e a perfeita utilização de suas funções.

1 - DESCRIÇÃO GERAL

O modelo **KLZ10-VV** é um indicador eletrônico de temperatura digital microprocessado. A temperatura do processo é visualizada em 1 display de 4 dígitos vermelhos. O **KLZ10-VV** dispõe de 1 entrada para sonda NTC ou PTC. O instrumento também possui proteção dos parâmetros de configuração por senha.

2 - FUNÇÕES DO FRONTAL

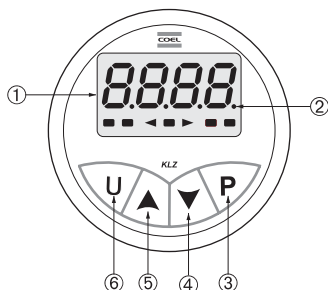


Figura 1

- 1 - **Display**: Indica normalmente a temperatura do processo.
- 2 - **LED SET**: Aceso, indica a entrada no modo de programação.
- 3 - **Tecla P**: utilizada para acessar a programação dos parâmetros de funcionamento e para confirmar a seleção.
- 4 - **Tecla ▼**: Utilizada para decremento dos valores a serem programados e para selecionar os parâmetros. Mantida pressionada no modo de programação, permite passar ao nível de programação anterior até sair do modo de programação.
- 5 - **Tecla ▲**: Utilizada para incremento dos valores a serem programados e para selecionar os parâmetros. Mantida pressionada no modo de programação, permite passar ao nível de programação anterior até sair do modo de programação.
- 6 - **Tecla U**: Sem função.

3 - PROGRAMAÇÃO

3.1 - PROTEÇÃO DA PROGRAMAÇÃO MEDIANTE USO DE SENHA

O instrumento dispõe de uma função de proteção da programação mediante senha personalizada através do parâmetro "**PASS**".

Quando desejar utilizar esta proteção basta configurar o parâmetro "**PASS**" com o valor de senha desejado.

Quando a proteção é ativada, para acessar os parâmetros, pressionar a tecla **P** por 5 segundos, o LED **SET** ficará piscando e o display indicará o valor "**0**". Programar através das teclas **▲** ou **▼** o valor da senha gravada no parâmetro **PASS** e pressionar a tecla **P**.

Se a senha for correta o display indicará o primeiro parâmetro de configuração "**SEN5**" e será possível programar o instrumento normalmente.

*Nota: Esta proteção é desabilitada quando configurado o parâmetro "**PASS**" = OFF*

3.2 - PROGRAMAÇÃO DOS PARÂMETROS

Para acessar os parâmetros pressionar a tecla **P** por 5 segundos. O display mostrará o código que identifica o primeiro parâmetro de configuração.

Através das teclas **▲** ou **▼** selecionar o parâmetro desejado. Pressionando-se a tecla **P**, o display mostrará alternadamente o código e o valor do parâmetro, que poderá ser modificado através das teclas **▲** e **▼**.

Programado o valor desejado, pressionar novamente a tecla **P**, o novo valor será memorizado e o display mostrará novamente o código do parâmetro selecionado.

Através das teclas **▲** ou **▼** será possível selecionar outro parâmetro e modificá-lo da forma descrita.

Para sair do modo de programação, pressionar a tecla **▲** ou **▼** por 3 segundos ou não pressionar qualquer tecla por 20 segundos.

*Nota: Caso tenha esquecido a senha de acesso, ligue o instrumento com a tecla **P** pressionada que o display mostrará o código que identifica o primeiro parâmetro de configuração.*

4 - INSTALAÇÃO NO PAINEL

4.1 - INSTALAÇÃO INICIAL

1. Fazer uma abertura no painel conforme medidas indicadas na figura 3.
2. Inserir o instrumento nesta abertura e fixar com as presilhas fornecidas.
3. Evitar colocar a parte interna do instrumento em locais sujeitos à alta umidade e sujeira que possam provocar condensação ou penetração de partículas e substâncias condutoras.
4. Assegurar que o instrumento tenha uma ventilação apropriada e evitar a instalação em painéis que contenham dispositivos que possam levá-lo a funcionar fora dos limites de temperatura especificados.
5. Instalar o instrumento o mais distante possível de fontes que possam gerar distúrbios eletromagnéticos como: motores, contadores, relés, eletroválvulas, etc.

4.2 - DISPOSIÇÃO DE MONTAGEM

O **KLZ10-VV** permite montagem de múltiplas unidades, lado a lado ou sobrepostas, utilizando espaço mínimo, com distância mínima entre os instrumentos suficiente para colocação dos fixadores.

Nota: para este tipo de montagem, providenciar ventilação adequada de forma que a temperatura máxima no ambiente de operação não seja excedida.

5 - LIGAÇÕES ELÉTRICAS

Fazer as conexões ligando apenas um condutor por parafuso, seguindo o esquema correspondente, verificando se a tensão de alimentação é a indicada no instrumento.

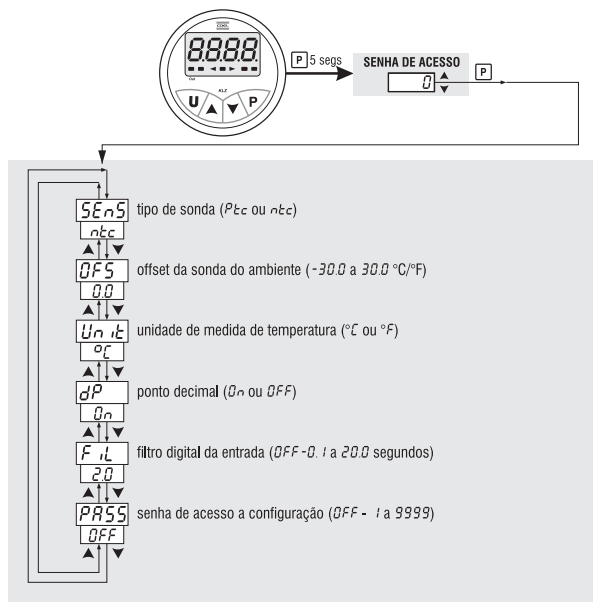
Projetado para ligação permanente, não possui interruptor nem dispositivos internos de proteção contra sobrecorrente, portanto, deve-se prever a instalação de um interruptor bipolar como dispositivo de desconexão, que interrompa a alimentação do instrumento.

Este interruptor deve ser colocado o mais perto possível do instrumento e em local de fácil acesso. Proteger todos os circuitos conectados ao instrumento com dispositivos (ex. fusíveis) adequados às correntes circulantes.

Utilizar cabos com isolamento apropriado às tensões, temperaturas e condições de uso. Fazer com que os cabos relativos às sondas fiquem distantes dos cabos de alimentação e potência a fim de evitar a indução de distúrbios eletromagnéticos.

Se alguns cabos utilizados forem blindados, recomenda-se aterrâ-los somente de um lado.

6 - MAPA DE CONFIGURAÇÃO



Obs.: Para acessar os valores dos parâmetros, selecionar o código do parâmetro desejado e pressionar a tecla P. É possível mudar o valor do parâmetro pressionando as teclas ▲ e ▼.

Exemplo: Parâmetro [OF5] → [P] → [OF5] Parâmetro
 Valor [00]

7 - CONFIGURAÇÃO

7.1 - Parâmetro SEN5: tipo de sonda.

Tipo de sonda de entrada desejado. Possível uso de termistores NTC ou PTC.

SEN5	Tipo de sonda	Ptc ou ntc	ntc
------	---------------	------------	-----

7.2 - Parâmetro OF5: offset da sonda do ambiente.

Offset positivo ou negativo, acrescentado ao valor lido pela sonda do ambiente.

OF5	Offset da sonda do ambiente (°C/°F)	-30.0 a 30.0	0.0
-----	-------------------------------------	--------------	-----

7.3 - Parâmetro Un. t: unidade de medida de temperatura.

A unidade selecionada será considerada para todos os parâmetros relativos à temperatura.

Un. t	Unidade de medida da temperatura	°C ou °F	°C
-------	----------------------------------	----------	----

7.4 - Parâmetro dP: ponto decimal.

Resolução do display. Para programação com indicação decimal, verificar o valor de todos os parâmetros do instrumento, pois esta programação afeta vários deles.

dP	Ponto decimal	0n ou 0FF	0n
----	---------------	-----------	----

7.5 - Parâmetro F. t: filtro digital do sinal de entrada.

Através do parâmetro "F. t" é possível programar a constante de tempo do filtro de software relativo à medida do valor de entrada de forma a poder diminuir a sensibilidade aos distúrbios de medida, aumentando o tempo de amostragem.

F. t	Filtro digital de entrada (seg)	0FF-0.1 a 20.0	2.0
------	---------------------------------	----------------	-----

7.6 - Parâmetro PR55: senha de acesso a configuração.

Senha de acesso aos parâmetros de funcionamento.

PR55	Senha de acesso a configuração	0FF a 9999	0FF
------	--------------------------------	------------	-----

8 - PROBLEMAS COM O INSTRUMENTO

8.1 - INDICAÇÕES DE ERRO

Erro	Motivo	Ação
E1 e -E1	Sonda de ambiente interrompida, em curto-circuito, valor medido fora do range de medida ou configuração incorreta do sensor.	Verificar a correta conexão da sonda com o instrumento e se a mesma funciona perfeitamente.
EEP	Erro de memória interna.	Verificar a programação do instrumento

9 - DADOS TÉCNICOS

Alimentação	Vca	100 a 240
Frequência	Hz	48 a 63
Consumo	VA	3 aproximadamente
Entrada		1 entrada para sonda de ambiente PTC (KTY 81-121 990 Ω a 25 °C) ou NTC (103AT-2 10 KΩ a 25 °C)
Classe de proteção contra choques elétricos		frontal em classe II
Caixa		polycarbonato V0 auto-extinguível
Dimensões (mm)	frontal	Ø 64 (sem aba), 76 (com aba)
	corpo	Ø 60
	profund.	70
Peso	gramas	105 aproximadamente
Terminais de ligação		conector com parafusos (bitola máxima do condutor: 2,5 mm²)
Temperatura de funcionam.	°C	0 a 50
Temperatura de transporte e armazenamento	°C	-10 a +60
Umidade ambiente de func.	%	30 a 95 sem condensação
Faixa de medida		PTC: -50 a 150 °C / -58 a 302 °F
		NTC: -50 a 109 °C / -58 a 228 °F
Resolução da leitura	°C, °F	1° ou 0,1°
Precisão da leitura	%	± 0,5 do fundo de escala
Tempo de amostragem	ms	130
Display		4 dígitos vermelho, 12mm de altura

A COEL reserva-se no direito de alterar quaisquer dados deste impresso sem prévio aviso

10 - ESQUEMA ELÉTRICO

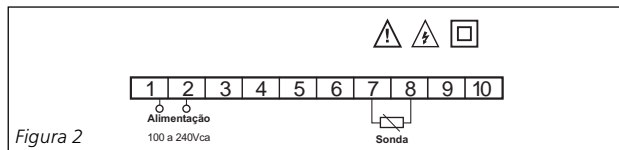


Figura 2

11 - DIMENSÕES (mm)

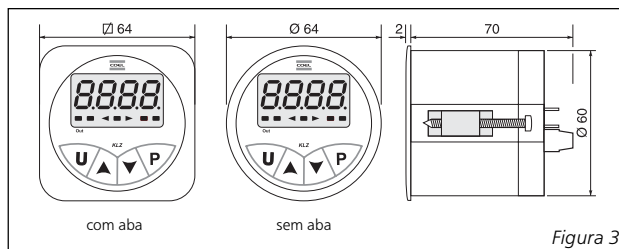


Figura 3

12 - INFORMAÇÕES PARA PEDIDO



COELMATIC Ltda.

FÁBRICA: Alameda Cosme Ferreira, 5021 - B. São José - Manaus - AM - Brasil - CEP 69083-000

Depto. Comercial: Rua Mariz e Barros, 146 - São Paulo - SP - Brasil - Cep 01545-010 - Tel: (011) 6166-3211 - Fax: (011) 6914-2634

Representantes e distribuidores em todo o Brasil e América Latina.

info@coel.com.br

www.coel.com.br

PRODUZIDO NO
POLO INDUSTRIAL
DE MANAUS



COEL

CONHEÇA A AMAZÔNIA

59.001.047