

**COEL**

B11 1162 233  
rev. 5 - 07/12, pág. 1/12



## TEMPORIZADOR / CONTADOR / TOTALIZADOR MICROPROCESSADO modelos HWKT e LWKT

Manual de Instruções  
(Julho/2012)

# ÍNDICE

1 - CARACTERÍSTICAS PRINCIPAIS .....	03
2 - DESCRIÇÃO GERAL.....	03
3 - APLICAÇÕES.....	03
4 - FUNÇÕES DO FRONTAL .....	04
5 - ESQUEMA ELÉTRICO.....	04
6 - PROGRAMAÇÃO .....	04
6.1 - Acesso ao menu de operação .....	04
6.2 - Acesso ao menu de configuração .....	04
6.3 - Programação dos DIP switches internos .....	04
6.4 - Tipos de conexões do sensor .....	05
7 - MAPA DE CONFIGURAÇÃO .....	06
8 - DESCRIÇÃO DOS PARÂMETROS .....	07
8.1 - Parâmetros de operação .....	07
8.2 - Parâmetros de configuração .....	07
8.2.1 - Contador 1 ( <b>LBUNE1</b> ) .....	07
8.2.2 - Contador 2 ( <b>LBUNE2</b> ) .....	07
8.2.3 - Temporizador ( <b>LEAP1</b> ).....	08
8.2.4 - Interface do usuário ( <b>USER</b> ).....	08
8.2.5 - Segurança ( <b>LBCH</b> ) .....	09
9 - MODOS DE FUNCIONAMENTO.....	09
9.1 - Exemplos de aplicação .....	09
9.2 - Funções básicas pré definidas .....	10
10 - DADOS TÉCNICOS .....	12
11 - DIMENSÕES.....	12
12 - INFORMAÇÕES PARA PEDIDO .....	12

Recomendamos que as instruções deste manual sejam lidas atentamente antes da instalação do instrumento, possibilitando sua adequada configuração e perfeita utilização de suas funções.

## 1 - CARACTERÍSTICAS PRINCIPAIS

- Alimentação: 85 a 242 Vca ou 24 Vca/Vcc
- Display LCD retroiluminado com duas linhas de seis dígitos de fácil visualização
- 2 saídas à relé SPST (**HWKT**) e SPDT (**LWKT**)
- 3 entradas digitais configuráveis
- Fonte interna de 12 Vcc / 200 mA (para modelo com alimentação de 85 a 242 Vca)
- Reset frontal, remoto, automático e na alimentação (configurável)
- Acesso à programação protegido por senha
- Frontal com proteção IP65
- Caixa **plug-in** em ABS V0 padrão DIN 48 x 48 mm (**HWKT**) e 72 x 72 mm (**LWKT**)

### Vários modos de funcionamento:

- 1 Contador (1 preset)
- 2 Contadores independentes (1 preset para cada contador)
- 1 Contador e 1 Totalizador
- 1 Contador com 2 presets
- 1 Contador e 1 Temporizador
- 1 Temporizador

### Contadores

- 2 presets programáveis pelo usuário
- Totalizador de lotes
- Contagem progressiva ou regressiva (configurável)
- 2 entradas de contagem (para encoder ou sensores)
- Sinal de entrada: NPN, PNP, ou contato seco
- Contagem bidirecional, Add/Sub
- Fator de multiplicação de 0,00001 a 9,99999
- Frequência de contagem até 10Khz

### Temporizador

- 1 preset programável pelo usuário
- Temporização progressiva ou regressiva (configurável)
- Tempos: 0,01 a 9999,99 segundos/minutos e 0,1 a 99999,9 segundos/minutos

## 2 - DESCRIÇÃO GERAL

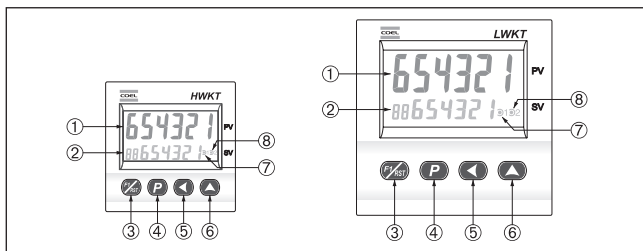
Os temporizadores/contadores/totalizadores **HWKT** e **LWKT** são instrumentos versáteis e de fácil programação. Possuem um display em LCD retroiluminado nas cores vermelha e verde com 2 linhas de 6 dígitos. Através deste é possível visualizar as variáveis do processo, como por exemplo, contagem, temporização, totalização, presets, etc. Dispõem de 3 entradas digitais para trabalhar de acordo com a aplicação desejada, sendo que 2 delas é possível configurar sua característica através de DIPs internos (NPN ou PNP). O modelo **HWKT** possui 2 saídas a relé SPST enquanto o **LWKT** possui 2 saídas a relé SPDT.

Os parâmetros de configuração são bloqueados através de uma senha configurável. Instrumento montado em caixa **plug-in** em ABS V0 (auto-extinguível), própria para embutir em painéis, com dimensões padrão DIN 48 x 48 mm (**HWKT**) e 72 x 72 mm (**LWKT**) e conexões elétricas por intermédio de parafusos localizados na base traseira do instrumento. A fixação é feita através de presilhas, proporcionando uma rápida instalação no painel.

## 3 - APLICAÇÕES

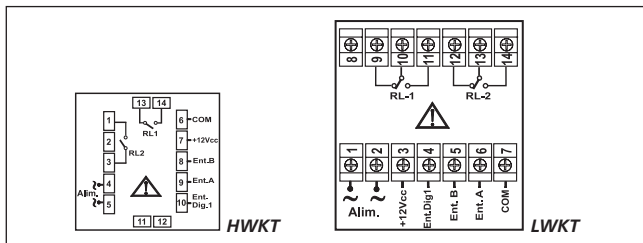
- Máquinas gráficas
- Máquinas para madeiras
- Máquinas para calçados
- Máquinas para embalagens
- Máquinas bobinadeiras
- Máquinas rotuladeiras
- Máquinas operatrizes
- Máquinas têxteis
- Máquinas engarrafadoras
- Máquinas para etiquetas
- Máquinas ensacadeiras
- Máquinas flexográficas
- Máquinas de corte e solda
- Extrusoras
- Balancins
- Pressas
- Equipamento de ensaio e teste
- Contagem de peças, metros, etc
- Dispositivos automáticos
- Bombas, motores, CCMs
- Elevadores, escadas e pontes rolantes
- Cilindros para panificação
- Painéis de comando
- Sistemas de ar condicionado
- Compressores e geradores
- Máquinas em geral

## 4 - FUNÇÕES DO FRONTAL



- 1 - Display vermelho: pode indicar o valor da contagem 1, da contagem 2, da temporização ou dos presets
- 2 - Display verde: pode indicar o valor da contagem 1, da contagem 2, da temporização ou dos presets
- 3 - Tecla **P/Res**: pode exercer uma função configurável (ex. resetar o valor da contagem). No menu de operação/configuração permite passar ao nível anterior do menu até sair do modo de configuração
- 4 - Tecla **P**: acesso aos parâmetros de operação e configuração
- 5 - Tecla **◀**: utilizada para alterar os valores dos parâmetros de operação e configuração. Seleciona o dígito que se deseja alterar
- 6 - Tecla **▶**: utilizada para alterar os valores dos parâmetros de operação e configuração. Incrementa o valor do dígito
- 7 - LED 1: indica estado da saída R1. Acesso, ligada e apagado desligada
- 8 - LED 2: indica estado da saída R2. Acesso, ligada e apagado desligada

## 5 - ESQUEMA ELÉTRICO



## 6 - PROGRAMAÇÃO

### 6.1 - ACESSO AO MENU DE OPERAÇÃO

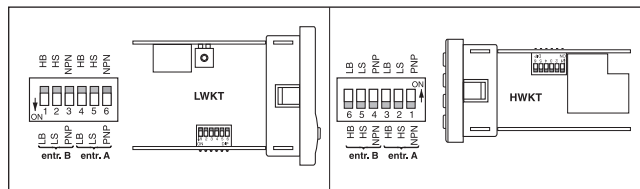
Pressionar a tecla **P** por 1 segundo para acessar os parâmetros de operação, aparecerá no display o primeiro parâmetro "PrESC 1", utilize as teclas **▶** e **◀** para selecionar o parâmetro desejado, pressione a tecla **P** para habilitar a alteração do parâmetro, utilize as teclas **▶** e **◀** para alterar o valor do parâmetro, para salvar o valor alterado pressione a tecla **P**. Utilize novamente as teclas **▶** e **◀** para selecionar outro parâmetro. Para sair do menu de operação pressionar a tecla **P/Res** ou aguardar 30 segundos sem pressionar qualquer tecla.

### 6.2 - ACESSO AO MENU DE CONFIGURAÇÃO

Pressionar a tecla **P** por 5 segundos para acessar os parâmetros de configuração, o instrumento solicitará um código de acesso, colocar a senha correta através das teclas **▶** e **◀**, pressionar a tecla **P**, aparecerá no display o primeiro menu de parâmetros "Count 1", utilize as teclas **▶** e **◀** para selecionar o menu desejado, pressione a tecla **P** para acessar o respectivo menu, utilize as teclas **▶** e **◀** para selecionar o parâmetro desejado, pressione a tecla **P** para habilitar a alteração do parâmetro, utilize as teclas **▶** e **◀** para alterar o valor do parâmetro, para salvar o valor alterado pressione a tecla **P**. Novamente utilize as teclas **▶** e **◀** para selecionar outro parâmetro. Para sair do respectivo menu pressionar a tecla **P/Res**, utilize as teclas **▶** e **◀** para selecionar outro menu de parâmetros e proceda da mesma maneira. Para sair do menu de configuração pressionar a tecla **P/Res** ou aguardar 30 segundos sem pressionar qualquer tecla.

### 6.3 - PROGRAMAÇÃO DOS DIP SWITCHES INTERNOS

#### ENTRADA A



## DIP 1 (HWKT) e DIP 6 (LWKT)

**NPN:** Possui um resistor pull-up interno de 7.8 K para habilitar a utilização de sensores com saída NPN.

**PNP:** Possui um resistor pull-up interno de 3.9 K para habilitar a utilização de sensores com saída PNP.

## DIP 2 (HWKT) e DIP 5 (LWKT)

**HS:** Entrada de alta frequência (até 10 KHz).

**LS:** Entrada de baixa frequência (até 50 hz).

*Nota: o DIP de seleção de frequência alta/baixa deve ser selecionada em "baixa frequência" quando são usados contatos secos para gerar sinais de entrada de contagem. O modo de "baixa frequência" também possui uma alta imunidade a ruídos elétricos. É recomendado que este modo também seja usado com sensores eletrônicos, sempre que possível. O modo de "baixa frequência" pode ser usado*

com qualquer tipo de sensor, desde que a largura mínima do pulso de contagem seja de 10 ms, e a taxa de contagem não exceda a 50 Hz.

## DIP 3 (HWKT) e DIP 4 (LWKT)

**HI BIAS (HB):** Coloca o nível da entrada em meia escala, para aceitar saídas a 2 fios de sensores de proximidade, fotocélulas resistivas, e pulsos de 0 a +12 V. Níveis de entrada do trigger: VIL = 5.5 V máx e VIH = 7.5 V min.

**LO BIAS (LB):** Coloca o nível da entrada em baixa escala, para aceitar pulsos com oscilação de 0 a +5 V. Níveis de entrada do trigger: VIL = 1.5 V máx e VIH = 3.75 V min.

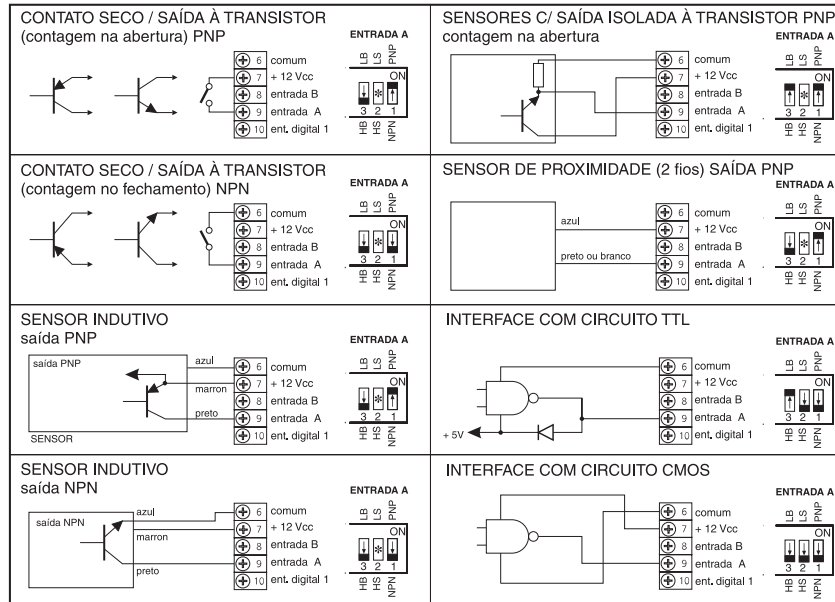
## ENTRADA B

**DIP 4 (HWKT) e DIP 3 (LWKT)** – Idem ao DIP 1

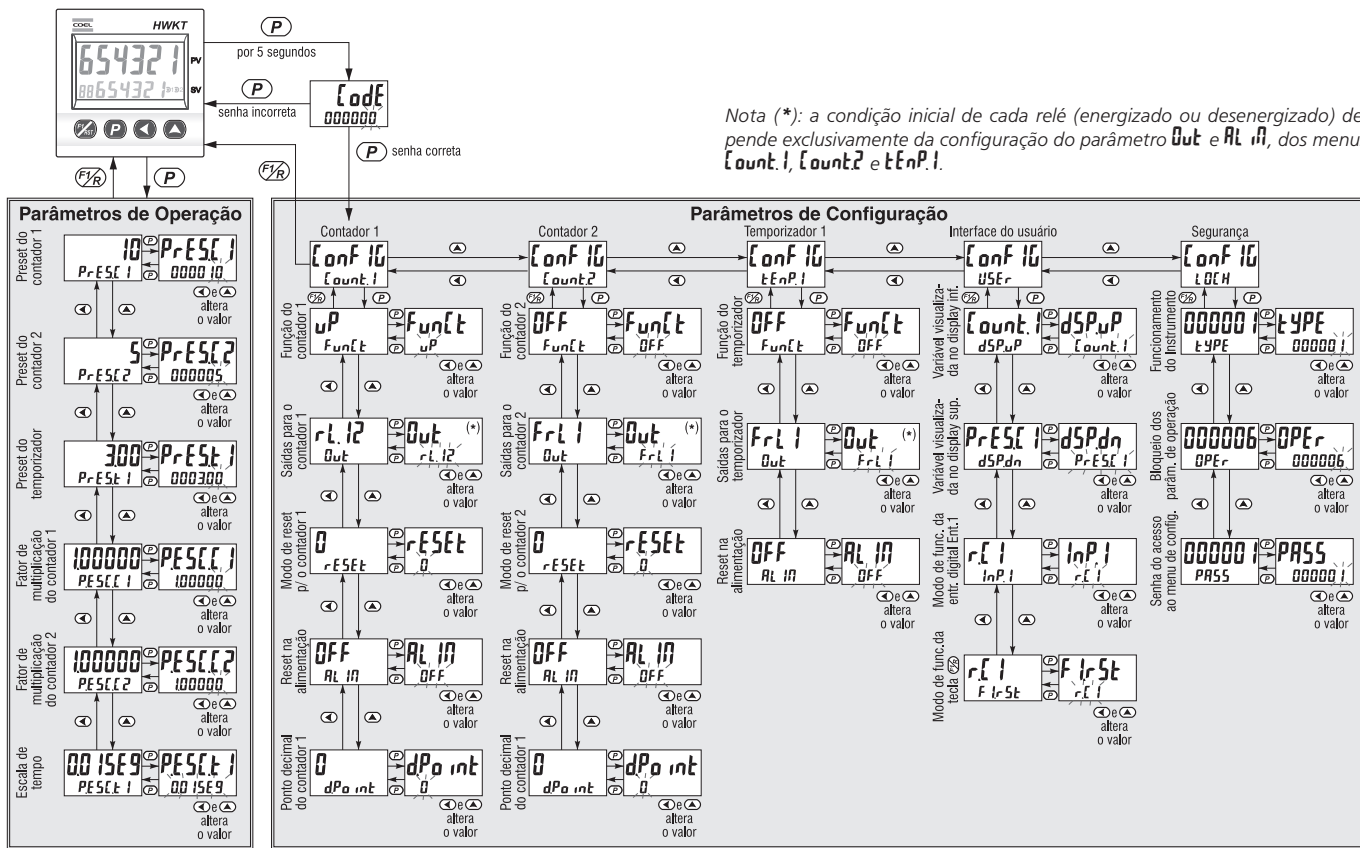
**DIP 5 (HWKT) e DIP 2 (LWKT)** – Idem ao DIP 2

**DIP 6 (HWKT) e DIP 1 (LWKT)** – Idem ao DIP 3

## 6.4 – TIPOS DE CONEXÕES DO SENSOR (terminais de ligação e DIP baseados no modelo HWKT)



## 7 - MAPA DE CONFIGURAÇÃO



Obs.: Após 30 segundos sem pressionar qualquer tecla, o instrumento retornará à indicação normal do processo.

## 8 - DESCRIÇÃO DOS PARÂMETROS

### 8.1 – PARÂMETROS DE OPERAÇÃO

**PrESE1** **Preset do contador 1:** Valor desejado para o contador 1 no processo; (0 a 99999)

**PrESE2** **Preset do contador 2:** Valor desejado para o contador 2 no processo; (0 a 99999)

**PrESE1** **Preset do temporizador:** Valor desejado para o temporizador; (00 a 99999 ou 000 a 99999)

**PESE1** **Fator de multiplicação do contador 1:** utilizado para indicações no display proporcionais à entrada de pulsos. Cada pulso recebido na entrada é multiplicado pelo valor programado no fator de multiplicação e somado (contagem UP) ou subtraído (contagem DOWN) ao valor da contagem (000001 a 999999)

**PESE2** **Fator de multiplicação do contador 2:** utilizado para indicações no display proporcionais à entrada de pulsos. Cada pulso recebido na entrada é multiplicado pelo valor programado no fator de multiplicação e somado (contagem UP) ou subtraído (contagem DOWN) ao valor da contagem (000001 a 999999)

**PESE1** **Escala/base de tempo:** Utilizado para configurar a escala/base de tempo do processo; (0015E9 “centésimos de segundo”; 015E9 “décimos de segundo”; 00111n “centésimos de minuto”; 0111n “décimos de minuto”)

### 8.2 – PARÂMETROS DE CONFIGURAÇÃO

Para acessar o menu de configuração, pressionar a tecla  $\text{P}$  por 5 segundos, a seguir aparecerá o parâmetro **ŁodE (PASS ≠ 0)**. Inserir através das teclas  $\text{▲}$  ou  $\text{◀}$  o valor da senha configurada no parâmetro **PASS**, ou a senha universal de fábrica **173** e pressionar a tecla  $\text{P}$ . O menu de configuração do instrumento se divide em submenus descritos abaixo:

#### 8.2.1 – Contador 1 (Łount.1)

**Função** **Função do Contador 1:** Determina o tipo de contagem na qual o contador 1 irá operar.

- uP** Adiciona pela entrada A
- d0un** Subtrai pela entrada A
- uP.d0un** Adiciona pela entrada A e subtrai pela entrada B
- 0uAd** Uso futuro
- ŁEnP.1** Adiciona quando passar por **PrESE1**
- 0FF** Contador 1 desabilitado

**Out (\*)** **Saída(s) para o Contador 1:** Determina(m) a(s) saída(s) que irá(ão) atuar no contador 1.

Ver nota (\*)  
página 6

- rL.1** Liga R1 quando a contagem passar pelo preset **PrESE1**
- rL.2** Liga R2 quando a contagem passar pelo preset **PrESE1**
- rL.12** Liga R1 e R2 quando a contagem passar pelo preset **PrESE1**
- !rL.1** Desliga R1 quando a contagem passar pelo preset **PrESE1**
- !rL.2** Desliga R2 quando a contagem passar pelo preset **PrESE1**
- !rL.12** Desliga R1 e R2 quando a contagem passar pelo preset **PrESE1**
- FrL.1** Liga R1 e desliga R2 quando a contagem passar pelo preset **PrESE1**
- FrL.2** Liga R2 e desliga R1 quando a contagem passar pelo preset **PrESE1**

**rESE1** **Modo de reset para o contador 1:** Determina o tipo de reset do contador 1.

- 0** Reset manual para zero
- P** Reset manual para o preset **PrESE1**
- A0** Reset automático para zero quando a contagem passar pelo preset **PrESE1**
- AP** Reset automático para o preset **PrESE1** quando a contagem passar por zero
- 0t.1** Reset automático para zero quando terminar a temporização
- Pt.1** Reset automático para o preset **PrESE1** quando terminar a temporização

**R1 in** **Reset na alimentação:** Determina se deseja reset na alimentação para o contador 1.

- rESEt** Reseta o contador 1 na energização do instrumento
- 0FF** Reset na alimentação desligado

**dPon.t** **Ponto decimal do contador 1:** Seleciona a resolução do display para o contador 1.

- 0** Sem casa decimal após a virgula
- 0.0** Uma casa decimal após a virgula
- 000** Duas casas decimais após a virgula
- 0000** Três casas decimais após a virgula
- 00000** Quatro casas decimais após a virgula
- 000000** Cinco casas decimais após a virgula

#### 8.2.2 – Contador 2 (Łount.2)

**Função** **Função do Contador 2:** Determina o tipo de contagem na qual o contador 2 irá operar.

- uP** Adiciona pela entrada B
- d0un** Subtrai pela entrada B
- 0uFl** Adiciona quando o contador 1 passar pelo preset **PrESE1**
- Łount.1** Desabilita o contador 2 e relaciona o preset **PrESE2** ao contador 1
- 0FF** Contador 2 desabilitado

**Out (\*)** **Saída(s) para o Contador 2:** Determina(m) a(s) saída(s) que irá(ão) atuar no contador 2.

Ver nota (\*)  
página 6

- rL.1** Liga R1 quando a contagem passar pelo preset **PrESE2**
- rL.2** Liga R2 quando a contagem passar pelo preset **PrESE2**
- rL.12** Liga R1 e R2 quando a contagem passar pelo preset **PrESE2**

**r.r.L.1** Desliga R1 quando a contagem passar pelo preset **Pr.ESt.2**  
**r.r.L.2** Desliga R2 quando a contagem passar pelo preset **Pr.ESt.2**  
**r.L.r.1** Desliga R1 e R2 quando a contagem passar pelo preset **Pr.ESt.2**  
**F.r.L.1** Liga R1 e desliga R2 quando a contagem passar pelo preset **Pr.ESt.2**  
**F.r.L.2** Liga R2 e desliga R1 quando a contagem passar pelo preset **Pr.ESt.2**

**r.ESt** **Modo de reset para o contador 2:** Determina o tipo de reset do contador 2.

**0** Reset manual para zero  
**P** Reset manual para o preset **Pr.ESt.2**  
**R.0** Reset automático p/ zero quando a contagem passar pelo preset **Pr.ESt.2**  
**R.P** Reset automático p/ o preset **Pr.ESt.2** quando a contagem passar por zero  
**0.t.1** Reset automático para zero quando terminar a temporização  
**P.t.1** Reset automático para o preset **Pr.ESt.2** quando terminar a temporização

**R.L.in** **Reset na alimentação:** Determina se deseja reset na alimentação para o contador 2.

**r.ESt** Reseta o contador 2 na energização do instrumento  
**0.F.F** Reset na alimentação desligado

**d.P.a.int** **Ponto decimal do contador 2:** Seleciona a resolução do display para o contador 2.

**0** Sem casa decimal após a vírgula  
**0.0** Uma casa decimal após a vírgula  
**0.00** Duas casas decimais após a vírgula  
**0.000** Três casas decimais após a vírgula  
**0.0000** Quatro casas decimais após a vírgula  
**0.00000** Cinco casas decimais após a vírgula

### 8.2.3 – Temporizador (t.EnP.1)

**Fun.t** **Função do Temporizador:** Determina o modo de funcionamento do temporizador 1.

**u.P** Inicia a temporização progressiva através de pulso na entrada A  
**d.0.u.n** Inicia a temporização regressiva através de pulso na entrada A  
**u.P.2** Inicia a temporização progressiva através de pulso na entrada B  
**Pr.ESt.1** Inicia a temporização progressiva quando o contador 1 alcançar o preset **Pr.ESt.1**  
**Pr.ESt.2** Inicia a temporização progressiva quando o contador 2 alcançar o preset **Pr.ESt.2**  
**Pr.E5** Inicia a temporização progressiva quando o contador 1 alcançar o preset **Pr.ESt.1** ou o contador 2 alcançar o preset **Pr.ESt.2**  
**In.tb** Inicia a temporização progressiva através de pulso na entrada A e inibe a temporização fechando a entrada B  
**d.In.tb** Inicia a temporização regressiva através de pulso na entrada A e inibe a temporização fechando a entrada B  
**R.L.in** Inicia a temporização na energização do instrumento desde que a entrada B esteja aberta, inicia a temporização regressiva através de pulso na entrada A e inibe a temporização fechando a entrada B  
**E.t** Inicia contagem DOWN, dídica contínua, através de pulso na entrada A  
**0.F.F** Temporizador 1 desabilitado

**0.ut (\*)** **Saida(s) para o Temporizador:** Determina(m) a(s) saída(s) que irá(ão) atuar no temporizador 1.

Ver nota (\*)  
 página 6

**r.L.1** Liga R1 quando a temporização alcançar o preset **Pr.ESt.1**  
**r.L.2** Liga R2 quando a temporização alcançar o preset **Pr.ESt.1**  
**r.L.r.1** Liga R1 e R2 quando a temporização alcançar o preset **Pr.ESt.1**  
**r.L.L.1** Desliga R1 quando a temporização alcançar o preset **Pr.ESt.1**  
**r.L.L.2** Desliga R2 quando a temporização alcançar o preset **Pr.ESt.1**  
**r.L.r.2** Desliga R1 e R2 quando a temporização alcançar o preset **Pr.ESt.1**  
**F.r.L.1** Liga R1 e desliga R2 quando a temporização alcançar o preset **Pr.ESt.1**  
**F.r.L.2** Liga R2 e desliga R1 quando a temporização alcançar o preset **Pr.ESt.1**

**R.L.in** **Reset na alimentação:** Determina se deseja reset na alimentação para o temporizador 1.

**r.ESt** Reseta o temporizador 1 na energização do instrumento  
**0.F.F** Reset na alimentação desligado

### 8.2.4 – Interface do usuário (u5Er)

**d.SP.u.P** **Variável visualizada no display superior:** É definido nesse parâmetro qual a variável que desejamos indicar no display superior (Vermelho).

**Count.1** Mostra o valor atual do contador 1  
**Count.2** Mostra o valor atual do contador 2  
**t.EnP.1** Mostra o valor atual do temporizador 1  
**Pr.ESt.1** Mostra o preset do contador 1  
**Pr.ESt.2** Mostra o preset do contador 2  
**Pr.ESt.1** Mostra o preset do temporizador 1  
**0.F.F** Display apagado

**d.SP.dn** **Variável visualizada no display inferior:** É definido nesse parâmetro qual a variável que desejamos indicar no display inferior (Verde).

**Count.1** Mostra o valor atual do contador 1  
**Count.2** Mostra o valor atual do contador 2  
**t.EnP.1** Mostra o valor atual do temporizador 1  
**Pr.ESt.1** Mostra o preset do contador 1  
**Pr.ESt.2** Mostra o preset do contador 2  
**Pr.ESt.1** Mostra o preset do temporizador 1  
**0.F.F** Display apagado

**In.P.1** **Modo de funcionamento da entrada digital Ent.1:**

**t.t.1** Inibe a temporização do **t.EnP.1**  
**r.t.1** Reseta o valor do contador 1  
**r.t.2** Reseta o valor do contador 2  
**r.t.1** Reseta o valor do temporizador 1  
**r.t.r.2** Reseta o valor do contador 1 e 2



r[1]t[1]	Reseta o valor do contador 1 e temporizador 1
r[1]t[2]	Reseta o valor do contador 1, 2 e temporizador 1
count[1]	Não implementado
count[2]	Não implementado
tEnP[1]	Não implementado
OFF	Entrada digital sem função

### F IrSt Modo de funcionamento da tecla

It[1]	Inibe a temporização do tEnP[1]
r[1]	Reseta o valor do contador 1
r[2]	Reseta o valor do contador 2
r[1]	Reseta o valor do temporizador 1
r[1]t[2]	Reseta o valor do contador 1 e 2
r[1]t[1]	Reseta o valor do contador 1 e temporizador 1
r[1]t[2]	Reseta o valor do contador 1, 2 e temporizador 1
count[1]	Mostra o valor atual do contador 1 no display superior
count[2]	Mostra o valor atual do contador 2 no display superior
tEnP[1]	Mostra o valor atual do temporizador 1 no display superior
OFF	Entrada digital sem função

### 8.2.5 – Segurança (La[1]H)

**tYPE** **Funcionamento do instrumento:** Modo de configuração pré definido. São as funções básicas que o instrumento possui. Existem 32 funções pré definidas. Veja no item 9 do manual as funções detalhadas. A função 0 (zero) é a função que libera alterações de parâmetros, ou seja, funções de 1 a 32 não permitem que sejam feitas alterações no menu de configuração.

**OPEr** **Bloqueio dos parâmetros de operação:** Através deste parâmetro, podemos determinar quais os parâmetros de operação irão aparecer no menu de operação. Veja codificação a seguir:

00	Mostra todos os parâmetros de operação
01	Mostra PrESE[1], PrESE[2] e PrEst[1]
02	Mostra PrESE[1], PrESE[2], PESE[1] e PESE[2]
03	Mostra PrESE[1] e PrESE[2]
04	Mostra PrESE[1], PrESE[1], PESE[1] e PESE[1]
05	Mostra PrESE[1] e PrESE[1]
06	Mostra PrESE[1] e PESE[1]
07	Mostra PrESE[1]
08	Mostra PrESE[2] e PESE[2]
09	Mostra PrESE[2]
10	Mostra PrESE[1] e PESE[1]
11	Mostra PrESE[1]
12	Trava todos os parâmetros
13	Mostra PrESE[1], PrESE[2], PrEst[1] e PESE[1]

**PASS** **Senha de acesso ao menu de configuração:** Parâmetro onde é gravada a senha para acessar o menu de configuração. (000000 a 999999)

## 9 – MODOS DE FUNCIONAMENTO

Modo de configuração pré definido. São as funções básicas que o instrumento possui. Existem 32 funções pré definidas. Veja no item 9.2 do manual a tabela com as funções detalhadas. A função 0 (zero) é a função que libera alterações de parâmetros, ou seja, funções de 1 a 32 não permitem que sejam feitas alterações no menu de configuração.

### 9.1 - EXEMPLOS DE APLICAÇÃO

**Exemplo 1** - Uma máquina envasadora temporiza a dose que deve ser aplicada em cada garrafa processada. Quando a garrafa atingir a posição para envase, é acionado um sensor capacitivo que envia um sinal para iniciar a temporização, sinal esse, recebido pelo WKT. Enquanto a temporização ocorre, a saída do WKT fica energizada, comandando a valvula que libera o líquido, enchendo a garrafa pelo tempo correto.

**Para esta aplicação utilizar o tYPE = 28**

**Exemplo 2** - Redução da velocidade e Corte para Comprimento em metros. Para melhorar a eficiência da produção, um fabricante de papel de parede, está instalando um contador, para cortar o comprimento sob a forma de rolo nas máquinas. Atualmente, os contadores eletromecânicos são usados para medidas de comprimento. O operador reduz a velocidade da máquina ao chegar no comprimento desejado para o corte. O operador programa o comprimento desejado com o preset 1 para diminuir a velocidade, o comprimento desejado para o corte com o preset 2. Ele utilizará um encoder de 60 ppr, para geração de pulsos para o contador. O processo de contagem é programado para resetar automaticamente o valor do comprimento do corte em 6 metros, com diâmetro do rolo aproximadamente em 9 cm. A saída será temporizada em 10 s para se ajustar o posicionamento do rolo de papel.

**Circunferência do rolo:**  $\text{circunferência} = \pi \times \text{diâmetro}$   
 $3.14159 \times 9.00 = 28,27431$

**Pulsos por metro:** Encoder de 60 ppr

**PESE[1]:** Fator de multiplicação =  $\frac{\pi \times d}{n} = \frac{28,27431}{60} = 0,4712385$

**Para esta aplicação utilizar o tYPE = 19**

## 9.2 – FUNÇÕES BÁSICAS PRÉ DEFINIDAS

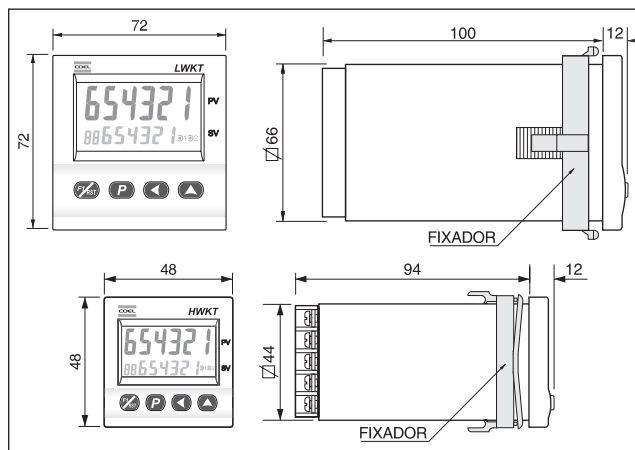
	Count1						Count2					tEnP.1			USEr				Loch	Gráfico de funcionamento	Similaridade c/ modelos anteriores e fora de linha
	tYPE	FunCt	Out	rESEt	Al In	dPo Int	FunCt	Out	rESEt	Al In	dPo Int	FunCt	Out	Al In	dSPuP	dSPdn	InP.1	F IrSt			
1 contador (1 preset)	01	uP	rL.12	0	OFF	0	OFF	F.rL.1	0	OFF	0	OFF	F.rL.1	OFF	Count.1	PrESE.1	r.L.1	r.L.1	6		CCIP c/ bat.; LCIP; HCIP; HWKD e LWKD (Type=52); HCWR; W1220
	02	uP	Ir.L.12	0	OFF	0	OFF	F.rL.1	0	OFF	0	OFF	F.rL.1	OFF	Count.1	PrESE.1	r.L.1	r.L.1	6		HWKD e LWKD (Type=53); HCWR; W1220
	03	uP	rL.12	AD	OFF	0	OFF	F.rL.1	0	OFF	0	PrESE.1	Ir.L.12	OFF	Count.1	PrESE.1	r.L.1t.1	r.L.1t.1	4		CCIR c/ bat.; LCIR; HCIR; HWKD e LWKD (Type=62); HCWR; W1220
	04	uP	Ir.L.12	AD	OFF	0	OFF	F.rL.1	0	OFF	0	PrESE.1	rL.12	OFF	Count.1	PrESE.1	r.L.1t.1	r.L.1t.1	4		HWKD e LWKD (Type=63); HCWR; W1220
	05	doun	rL.12	P	OFF	0	OFF	F.rL.1	0	OFF	0	OFF	F.rL.1	OFF	Count.1	PrESE.1	r.L.1	r.L.1	6		CCIP c/ bat.; LCIP; HCIP; HWKD e LWKD (Type=56); HCWR; W1220
	06	doun	Ir.L.12	P	OFF	0	OFF	F.rL.1	0	OFF	0	OFF	F.rL.1	OFF	Count.1	PrESE.1	r.L.1	r.L.1	6		HWKD e LWKD (Type=57); HCWR; W1220
	07	doun	rL.12	AP	OFF	0	OFF	F.rL.1	0	OFF	0	PrESE.1	Ir.L.12	OFF	Count.1	PrESE.1	r.L.1t.1	r.L.1t.1	4		CCIR c/ bat.; LCIR; HCIR; HWKD e LWKD (Type=66); HCWR; W1220
	08	doun	Ir.L.12	AP	OFF	0	OFF	F.rL.1	0	OFF	0	PrESE.1	rL.12	OFF	Count.1	PrESE.1	r.L.1t.1	r.L.1t.1	4		HWKD e LWKD (Type=67); HCWR; W1220
2 contadores (1 preset para cada contador)	09	uP	rL.1	0	OFF	0	uP	rL.2	0	OFF	0	OFF	F.rL.1	OFF	Count.1	Count.2	r.L.1	r.L.2	2		HW1220; LW1220; UW1220
	10	uP	Ir.L.1	0	OFF	0	uP	Ir.L.2	0	OFF	0	OFF	F.rL.1	OFF	Count.1	Count.2	r.L.1	r.L.2	2		HW1220; LW1220; UW1220
	11	uP	rL.1	AD	OFF	0	uP	rL.2	0	OFF	0	PrESE.1	Ir.L.1	OFF	Count.1	Count.2	r.L.2	r.L.1t.1	0		HW1220; LW1220; UW1220
	12	uP	Ir.L.1	AD	OFF	0	uP	Ir.L.2	0	OFF	0	PrESE.1	rL.1	OFF	Count.1	Count.2	r.L.2	r.L.1t.1	0		HW1220; LW1220; UW1220
1 contador (C1) e 1 totalizador (C2)	13	uP	rL.1	AD	rESEt	0	DuFl	rL.2	0	rESEt	0	PrESE.1	Ir.L.1	OFF	Count.1	Count.2	r.L.2	r.L.1t.1	0		HW1220; LW1220; Uw1220 com reset na alimentação
	14	uP	rL.1	AD	OFF	0	DuFl	rL.2	0	OFF	0	PrESE.1	Ir.L.1	OFF	Count.1	Count.2	r.L.2	r.L.1t.1	0		HW1220; LW1220; Uw1220 com reset na alimentação
1 contador com 2 presets	15	uP	F.rL.1	AD	rESEt	0	Count.1	rL.2	0	rESEt	0	PrESE.1	Ir.L.1	OFF	Count.1	PrESE.1	r.L.12t.1	r.L.12t.1	0		LCRL/2 (Oper=4); HCW1800 e HCW1840 (Oper=11)
	16	uP	F.rL.2	AD	rESEt	0	Count.1	Ir.L.2	0	rESEt	0	PrESE.1	rL.1	OFF	Count.1	PrESE.1	r.L.12t.1	r.L.12t.1	0		HCW1800 e HCW1840 (Oper=11)
	17	uP	rL.1	AD	rESEt	0	Count.1	rL.2	0	rESEt	0	PrESE.1	Ir.L.12	rESEt	Count.1	PrESE.1	r.L.12t.1	r.L.12t.1	0		LCRL/2 (Oper=5); HCW1800 e HCW1840 (Oper=13)
	18	uP	Ir.L.1	AD	rESEt	0	Count.1	Ir.L.2	0	rESEt	0	PrESE.1	rL.12	rESEt	Count.1	PrESE.1	r.L.12t.1	r.L.12t.1	0		HCW1800 e HCW1840 (Oper=13)

	Count 1					Count 2					tEnP.1				USr				Loch	Gráfico de funcionamento	Semelhança c/ modelos anteriores e fora de linha
	tYPE	Funt	Out	rESet	Alt In	dPoInt	Funt	Out	rESet	Alt In	dPoInt	Funt	Out	Alt In	dSPUp	dSPdn	InP.1	F. IrSt	OPEr		
1 contador com 2 presets	19	uP	Frl.1	Qt.1	rESet	0	Count.1	rL2	0	rESet	0	PrESet.1	rL2	OFF	Count.1	PrESet.1	rL.12t.1	rL.12t.1	0		LCRL/2 (Oper=6); HCW1800 e HCW1840 (Oper=16)
	20	uP	Frl.2	Qt.1	rESet	0	Count.1	rL2	0	rESet	0	PrESet.1	rL2	OFF	Count.1	PrESet.1	rL.12t.1	rL.12t.1	0		HCW1800 e HCW1840 (Oper=16)
	21	uP	rL.1	Qt.1	rESet	0	Count.1	rL2	0	rESet	0	PrES	rL.12	rESet	Count.1	PrESet.1	rL.12t.1	rL.12t.1	0		LCRL/2 (Oper=7); HCW1800 e HCW1840 (Oper=15)
	22	uP	rL.1	Qt.1	rESet	0	Count.1	rL2	0	rESet	0	PrES	rL.12	rESet	Count.1	PrESet.1	rL.12t.1	rL.12t.1	0		HCW1800 e HCW1840 (Oper=15)
1 contador e 1 temporizador	23	uP	rL.1	0	OFF	0	OFF	Frl.1	0	OFF	0	uP2	rL2	OFF	tEnP.1	Count.1	rL.1	rL.1	4		HW1220; LW1220; Uw1220
	24	uP	rL.1	0	OFF	0	OFF	Frl.1	0	OFF	0	uP2	rL2	OFF	tEnP.1	Count.1	rL.1	rL.1	4		HW1220; LW1220; Uw1220
1 temporizador	25	OFF	Frl.1	0	OFF	0	OFF	Frl.1	0	OFF	0	Alt In	rL.12	OFF	tEnP.1	PrESet.1	rL.1	rL.1	10		CKD; HKD; LKD; HWKD; LWKD; W1220 (start através de pulso Ent.A)
	26	OFF	Frl.1	0	OFF	0	OFF	Frl.1	0	OFF	0	Alt In	rL.12	OFF	tEnP.1	PrESet.1	rL.1	rL.1	10		CKD; HKD; LKD; HWKD; LWKD; W1220 (start através de pulso Ent.A)
	27	OFF	Frl.1	0	OFF	0	OFF	Frl.1	0	OFF	0	Alt In	rL.12	OFF	tEnP.1	PrESet.1	rL.1	rL.1	10		CKD; HKD; LKD; HWKD; LWKD; W1220 (start através de pulso Ent.A)
	28	OFF	Frl.1	0	OFF	0	OFF	Frl.1	0	OFF	0	Alt In	rL.12	OFF	tEnP.1	PrESet.1	rL.1	rL.1	10		CKD; HKD; LKD; HWKD e LWKD (Type=41); W1220
	29	OFF	Frl.1	0	OFF	0	OFF	Frl.1	0	OFF	0	d. Alt In	rL.12	OFF	tEnP.1	PrESet.1	rL.1	rL.1	10		CKD; HKD; LKD; HWKD; LWKD; W1220 (start através de pulso Ent.A)
	30	OFF	Frl.1	0	OFF	0	OFF	Frl.1	0	OFF	0	d. Alt In	rL.12	OFF	tEnP.1	PrESet.1	rL.1	rL.1	10		CKD; HKD; LKD; HWKD; LWKD; W1220 (start através de pulso Ent.A)
	31	OFF	rL.2	0	OFF	0	OFF	Frl.1	0	OFF	0	d. Alt In	rL.1	OFF	tEnP.1	PrESet.1	rL.1t.1	rL.1t.1	10		CKD; HKD; LKD; HWKD; LWKD; W1220 (start através e pulso Ent.A)
	32	OFF	rL.2	0	OFF	0	OFF	Frl.1	0	OFF	0	d. Alt In	rL.1	OFF	tEnP.1	PrESet.1	rL.1t.1	rL.1t.1	10		CKD; HKD; LKD; HWKD; LWKD; W1220 (start através de pulso Ent.A)

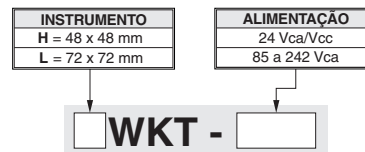
## 10 - DADOS TÉCNICOS

Alimentação	Vca	85 a 242
	Vca/Vcc	24
Frequência da rede	Hz	48 a 63
Consumo aproximado	VA	5
Isolação entre term. e caixa		50 MΩ / 500 Vcc
Temp. amb. de operação	°C	0 a 50
Temp. amb. de armazen.	°C	-10 a 60
Umidade relativa do ar	%	35 a 85 (não condensado)
Display	LCD	2 linhas de 6 dígitos.
	altura	<b>HWKT:</b> vermelho = 10 mm, verde = 5 mm <b>LWKT:</b> vermelho = 15 mm, verde = 8 mm
Entradas digitais	Ent.A	NPN, PNP (configurável) ou contato seco
	Ent.B	NPN, PNP (configurável) ou contato seco
	Ent.1	contato seco (fechamento com terminal 6 ( <b>HWKT</b> ) ou 7 ( <b>LWKT</b> ))
Saídas	relé	2 relés SPST (NA) 5 A @ 250 Vca COS φ=1 ( <b>HWKT</b> ) ou 2 relés SPDT 5 A @ 250 Vca COS φ=1 ( <b>LWKT</b> )
	operações	10.000.000
Tipos de reset		manual (configurável)
		remoto (configurável)
		automático (configurável)
		alimentação (configurável)
Dimensões	frontal	48 x 48mm ( <b>HWKT</b> ) e 72 x 72mm ( <b>LWKT</b> )
	profundidade	94 mm ( <b>HWKT</b> ) e 100mm ( <b>LWKT</b> )
	rasgo no painel	45,5 x 45,5 mm ( <b>HWKT</b> ) e 66 x 66 mm ( <b>LWKT</b> )
Grau de proteção	frontal	IP65 com guarnição
Conexões		Terminais com parafuso
Caixa plug-in	material	ABS V0 (auto-extinguível)
Peso aproximado	gramas	176 ( <b>HWKT</b> ) e 257 ( <b>LWKT</b> )
<b>Contadores</b>		
Mínimo tempo de pulso	ms	0,05 (HS) e 10 (LS)
Velocidade máx. contagem	Hz	10000 (HS) e 50 (LS)
Fator de multiplicação		0,000001 a 9,999999
Fonte interna	Vcc/mA	12/200 (200 mA para alim. em 85 a 242 Vca)
<b>Temporizador</b>		
Escala de tempo	segundos	0,01 a 9999,99 ou 0,1 a 99999,9
	minutos	0,01 a 9999,99 ou 0,1 a 99999,9
Precisão do tempo	%	1% do fundo de escala ± 1 dígito

## 11 - DIMENSÕES (mm)



## 12 - INFORMAÇÕES PARA PEDIDO



**FÁBRICA:** Av. dos Oitis, 505  
Distrito Industrial - Manaus - AM  
Brasil - CEP 69075-000  
CNPJ 05.156.224/0001-00  
Dúvidas técnicas (São Paulo):  
+55 (11) 2066-3211

[www.coel.com.br](http://www.coel.com.br)

**COEL**

PRODUZIDO NO  
POLO INDUSTRIAL  
DE MANAUS



CONHEÇA A AMAZÔNIA

50.007.006